

RefLED Superia Retro MR16 4,3W 380lm 840 36° SL

Artikelnummer 0031804

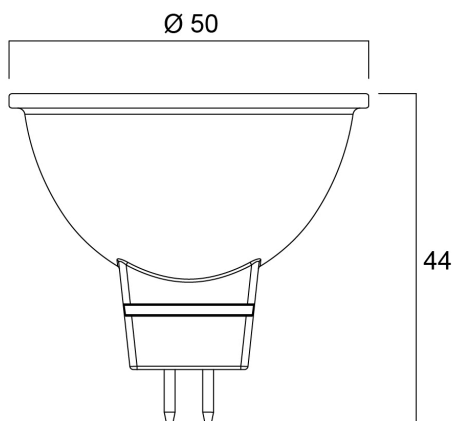
SYLVANIA



Professionelle LED-MR16-Serie mit Premium-Leistung und dem gleichen Look-and-Feel wie traditionelle Halogen-MR16-Lampen. Erzeugt einen Rücklichteffekt ähnlich wie bei halogenen Dichroic-Lampen. Vollglas-Design – verhindert Farbkonflikte zwischen Lampe und Leuchte. Sehr lange Lebensdauer von bis zu 25.000 Stunden. Schaltzyklen: >100.000. Farbwiedergabe: CRI80. Lampenspannung: 12V AC/DC. Garantie: 5 Jahre.

Technische Werte

Größe (mm)



Photometrie

RefLED Superia Retro MR16 4,3W 380lm 840 36° SL

Artikelnummer 0031804

SYLVANIA

Allgemeine Daten

Produktbezeichnung	RefLED Superia Retro MR16 4,3W 380lm 840 36° SL
Technologie	LED
Nennwert Leistung (W)	4.3
Lampenform	Reflektor
Socket	GU5.3
Lampenausführung	Fresnel-Linse
Integrierter Präsenzmelder	KEINE
Leuchtenklassifizierung	Offen
Allgemeine Anwendungsbereiche	Bildungseinrichtungen, Hotel- & Gaststättengewerbe, Museen & Galerien, Haushalt & Verbraucher, Einzelhandel
Virtual assistant compatibility	N/A
ETIM Klasse	EC001959
E-Nummer FI	4741259
Garantie	5 Jahre

Optische Daten

Nutzlichtstrom (Φ_{use})	380
Farbtemperatur (K)	4000
Lichtfarbe	Neutralweiß
Farbwiedergabeindex (Ra)	80
Farbkonsistenz (SDCM)	SDCM6
Lichtintensität (cd)	730
Ausstrahlungswinkel (°)	36
Photometrische Risikogruppe	RG1

Elektrische Daten

Power consumption (W)	4.3
Wattage (W)	4.3
Äquivalenzleistung (W)	35
Stromstärke (A)	0.55
Primärversorgung/Produktspannung - Min (V)	12
Primärversorgung/Produktspannung - Max (V)	12.0
Vorschaltgerät benötigt	Ja
Betriebsgerätetyp	LED-Treiber Konstantstrom
Anzahl der Schaltzyklen vor vorzeitigem Ausfall	>50000
Dimmbar	Nein
Dimmmethode	N/A
Einschaltstrom (A)	3.96
Dauer Einschaltstrom (μ s)	1200
Energie Aufkleber (Klasse)	F
Nennfrequenz (Hz)	50/60/HF

Lebensdauer Daten

Lebensdauer - L70B50	25000
----------------------	-------

Physikalische Daten

Gehäusefarbe	Transparent
IP Schutzart	IP20
Nominale Produkthöhe (mm)	44
Nominaler Produktdurchmesser (mm)	50
Gewicht (kg)	0.032

RefLED Superia Retro MR16 4,3W 380lm 840 36° SL

Artikelnummer 0031804

SYLVANIA

Verpackung

EAN-Nummer	5410288318042
Einzelverpackung Länge (cm)	6.1
Einzelverpackung Breite (cm)	5.1
Einzelverpackung Tiefe (cm)	8.2
DUN 14 (außen)	15410288318049
Anzahl an Einheiten je Innenverpackung	6
Innenverpackung Länge / Höhe (cm)	19.4
Innenverpackung Breite (cm)	11.1
Innenverpackung Länge (cm)	9.2
DUN14 (innen)	25410288318046
Anzahl an Einheiten je Außenverpackung	60
Außenverpackung Länge (cm)	58.5
Außenverpackung Breite (cm)	20.8
Außenverpackung Tiefe (cm)	20.8

Sicherheitsbezogene Daten

Reinigungsanweisungen bei Lampenbruch	Nicht zutreffend
Lampen für spezielle Einsatzbereiche	Nein
Nur für trockene Umgebungen	Ja
Geeignet für die Beleuchtung in privaten Haushalten	Ja
Sicherheitshinweis	Nicht geeignet für vollständig geschlossene Leuchten